

Instalacje



SIECI GAZOWE



SIECI WODOCIĄGOWE



SIECI KANALIZACYJNE



SIECI CIEPŁOWNICZE



DROGOWNICTWO

SKŁADY „KROPELEK”

SKŁADY „PECEFAL”

SKŁADY „ŻELIWIARZ”

3. 70. C. CENNIK PODSTAWOWY MATERIAŁY IZOLUJĄCE I USZCZELNIAJĄCE

BETOMAX, USZCZELNIENIA Z BESAFLEXU SERIA ASD

EDYCJA I 2012. STAN NA DZIEŃ 2012.08.01

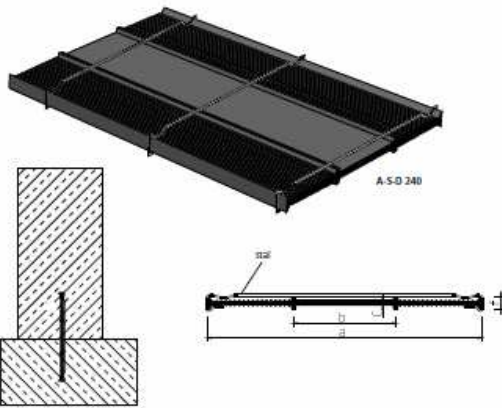
Uszczelnienia z Nitriflex® / Waterstops from Nitriflex®
Seriá/series A-S-D

Taśmy wstawiane do przerw roboczych wzmocnione zewnętrznie stalowymi prętami / Internal construction joint waterstops with external steel bar reinforcement

BETOMAX POLSKA

Jednostka sprzedaży:
25,00 mb

Ceny:
ASD 200 – 58,00 zł/mb netto
ASD 240 – 71,00 zł/mb netto
ASD 320 – 89,00 zł/mb netto



akcesoria dodatkowe (dyktando, podkładki, itp.) na życzenie klienta

formyworki akcesoria (opaski etc.) on request

Typ / type	A-S-D 200	A-S-D 240	A-S-D 320
a (mm)	200	240	320
b (mm)	70	80	100
c (mm)	3,5	4,0	5,0
f (mm)	11	11	11
material / materiał	Nitriflex® zgodnie z DIN 18541		

Zastosowanie: do przerw roboczych w konstrukcjach betonowych np. do połączeń płyt i ścian.

Applications: for construction joints in concrete constructions, e.g. for slabs- and wall junctions

Charakterystyka: łatwy montaż dzięki zewnętrznej stalowej wzmocnieniu.

Characteristics: for an easy installation we deliver special waterstop clips or brass eyelets on request

Oddchylenia: wymiarów zgodnie z normą DIN 18541

Dimensional tolerances to DIN 18541

INFORMACJE TECHNICZNE ORAZ WYCENY INWESTYCYJNE U NASZYCH DORADCÓW

TAŚMY I FOLIE BUDOWLANE

TAŚMY I FOLIE OPAKOWANIOWE

MATERIAŁY IZOLUJĄCE I USZCZELNIAJĄCE

SYSTEMY DOCIEPLEŃ BUDYNKÓW

BEZPIECZEŃSTWO I HIGIENA PRACY

Chemia

Kropelek:

kontakt bezpośredni: +48 505 657 795

magazyn dla dostaw 114SIW: ul. Handlowa 2, 41-807 Zabrze
sklad.kropelek.zabrze@orangeseven.pl

Pecefal:

kontakt bezpośredni: +48 505 657 795

magazyn dla dostaw 114SIK: ul. Handlowa 2, 41-807 Zabrze
sklad.pecefal.zabrze@orangeseven.pl

Żeliwiarz:

kontakt bezpośredni: +48 505 657 795

magazyn dla dostaw 111SID: ul. Cegielnia Murcki 5, 40-749 Katowice
sklad.zeliwiarz.katowice@orangeseven.pl

Instalacje:
kontakt bezpośredni: +48 605 227 040

magazyn dla dostaw 110I: ul. Kościuszki 227, 40-600 Katowice
magazyn.instalacje.katowice@orangeseven.pl

magazyn dla dostaw 210I: ul. Zakłiki z Mydlnik 16, 30-198 Kraków
magazyn.instalacje.krakow@orangeseven.pl

Chemia:
kontakt bezpośredni: +48 605 227 040

magazyn dla dostaw 110C: ul. Śląska 88, 40-742 Katowice
magazyn.chemia.katowice@orangeseven.pl

Adres do korespondencji i fakturowania: Orange Seven, ul. Opolskiego 1/21, 41-500 Chorzów